

■特徴

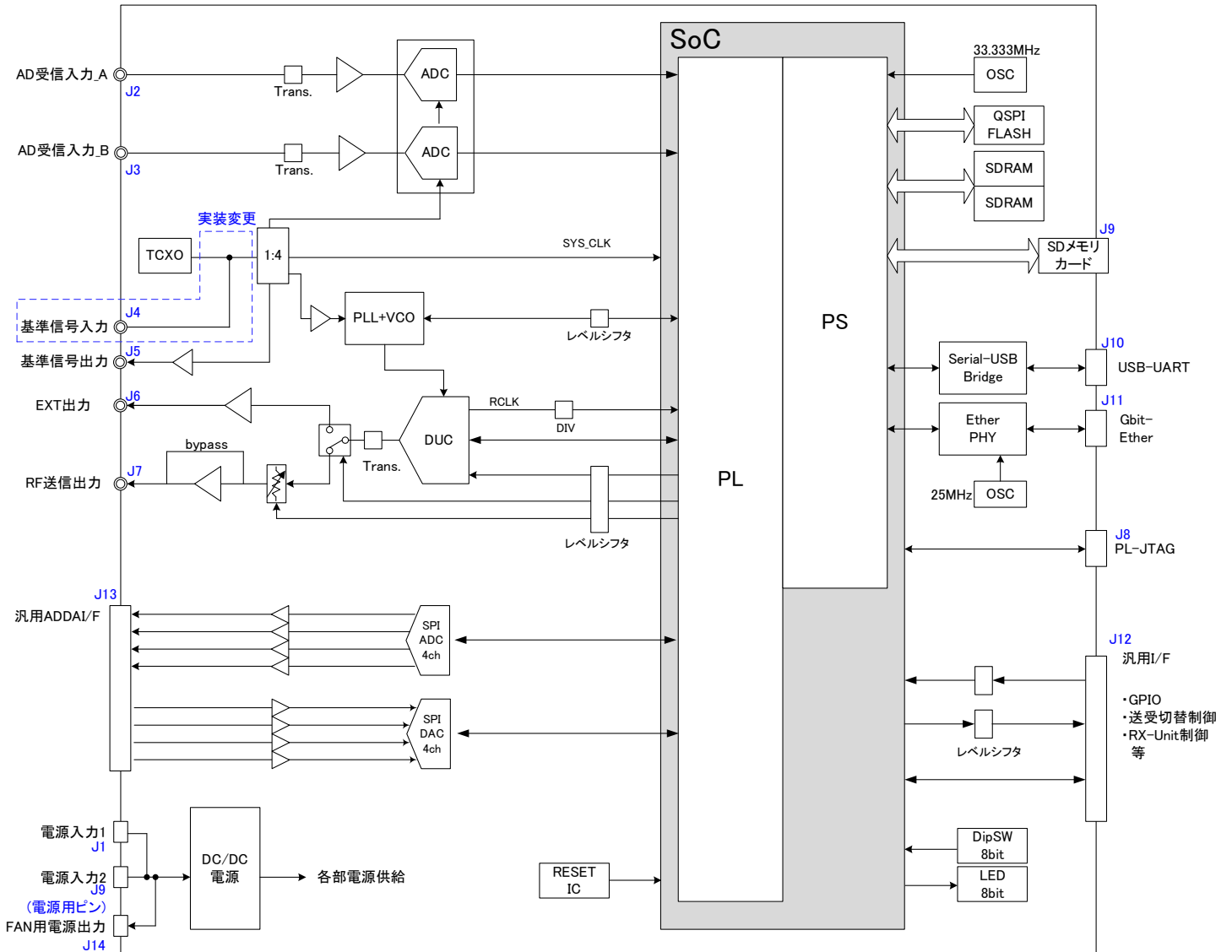
- ・ デジタルアップコンバータによる送信スプリアス性能に優れたソフトウェア無線機プラットフォーム
- ・ 2受信のIF入力部を搭載し、無線フロントエンドと組み合わせてSDRを構成するのに最適です
- ・ お客様のご要望仕様に合わせ、変復調プログラム等実装可能です。

■仕様諸元

項目	内容	備考
送信周波数範囲	10MHz~2.2GHz	DUC 16bit,samplomg clock=5Gspss max
受信周波数範囲	0.5~100MHz	ADC 14bit,sampling clock=200Mspss max
送受信信号帯域幅	40MHz (Max.)	
送受信CH数	送信1ch (RFスイッチ搭載でポート切替可能) 受信2ch	
送信電力	0dBm typ @CW -10dBm typ @20MHz OFDM	
送信SFDR	-85dBc typ	
受信入力電力	-10dBm typ	IF 21.4MHz等 SoCにAGC機能追加可能
耐受信入力	+10dBm	
搭載SoC	XC7Z020-2CLG484E /AMD	
OS	PetaLinux、RTOS (Vivado)	
電源	DC+12V	
消費電力	12W typ	狭帯域通信変復調実装時(1TX/2RX)
外形寸法	120×180×50mm以下 (突起物含まず)	
動作環境	温度：0~+40℃、湿度：10~80%RH	

※記載内容、外観、主要諸元は予告なく変更する場合がございます。

■ ブロック図



コスモリサーチ株式会社

〒331-0812 さいたま市北区宮原町 3-148-5
 TEL:048-653-8101 FAX:048-651-8780
<http://www.cosmoresearch.co.jp>

販売代理店